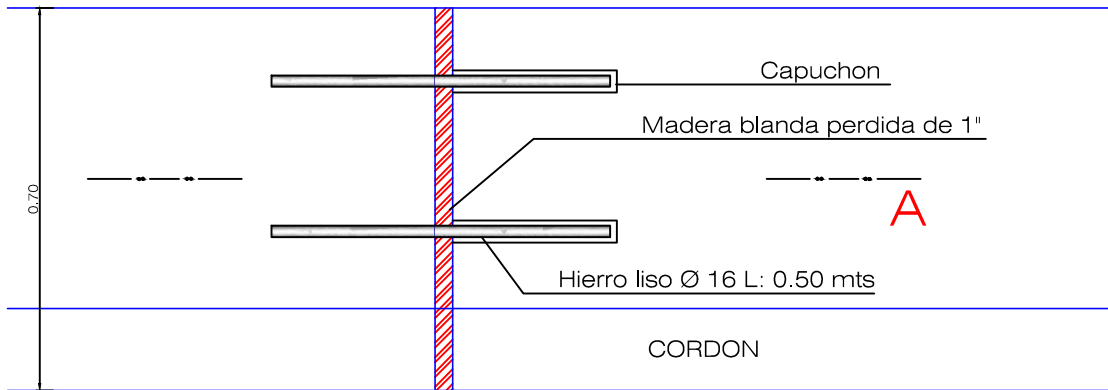


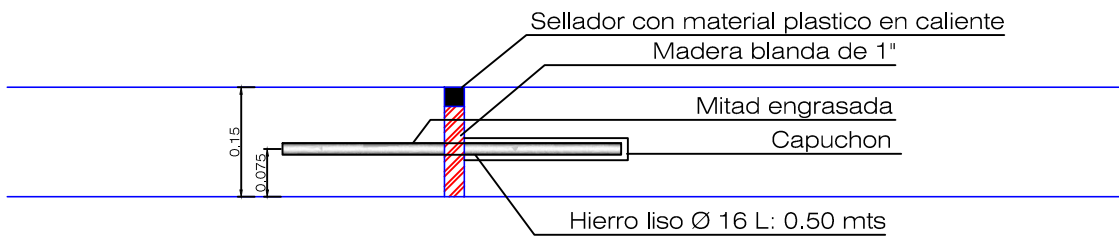


### JUNTA DE EXPANSION ( tipo 2 ) en una distancia no mayor a 100 mts

#### PLANTA DE LA JUNTA



#### CORTE A - A



#### AXONOMETRIA

