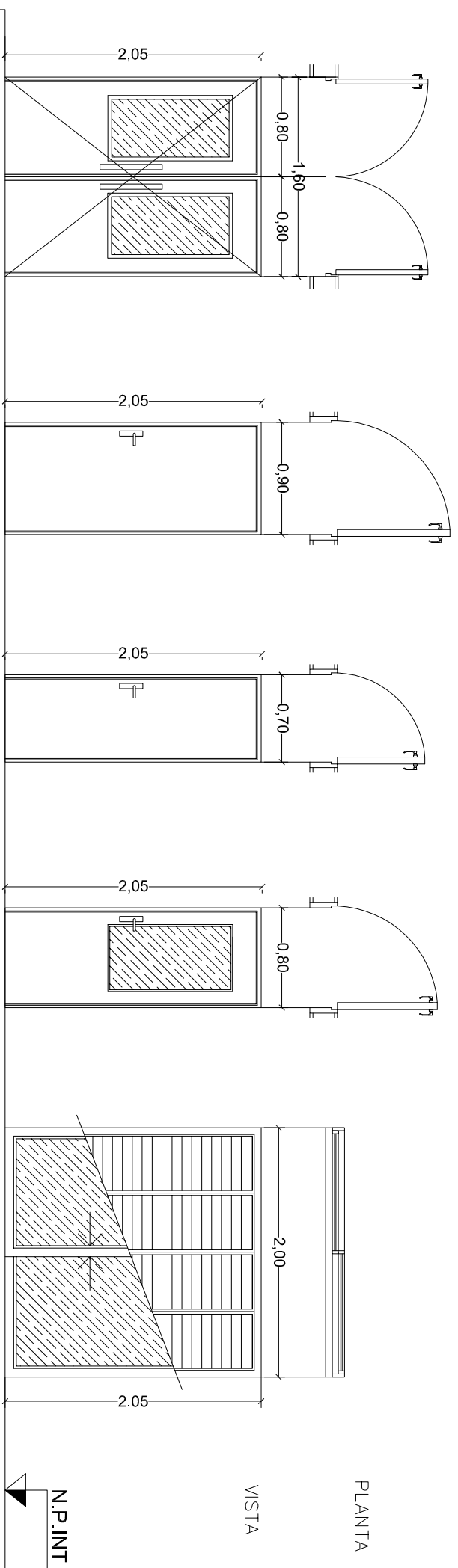


DETALLES DE ABERTURAS

Línea MODENA - Color BLANCO



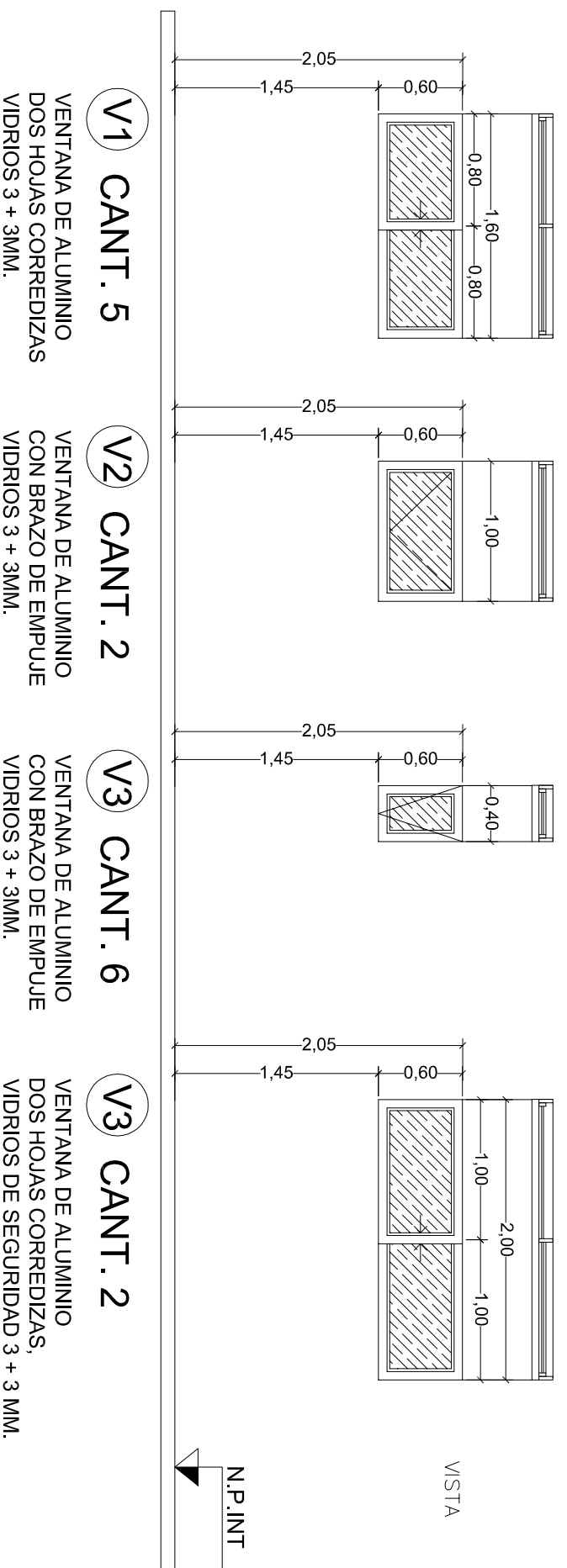
P1 CANT. 1
 PUERTA DE FRENTE DE ALUMINIO
 ANTIPANICOS, CON PAÑO FIJO DE
 VIDRIOS (VIDRIOS 3 + 3MM).
 CERRADURA DE SEGURIDAD
 BRONCE PLATIL.

P2 CANT. 7
 PUERTA INTERIOR
 HOJA PLACA DE
 MADERA
 MARCO DE ALUMINIO

P3 CANT. 2
 PUERTA INTERIOR
 HOJA PLACA DE
 MADERA
 MARCO DE ALUMINIO

P4 CANT. 1
 PUERTA DE ALUMINIO
 CON PAÑO FIJO DE
 VIDRIO 3 + 3 MM.

PV1 CANT. 2
 PUERTA VENTANA DE
 ALUMINIO DE DOS HOJAS
 CORREDIZAS, Y CUATRO
 POSTIGOS DE ABRIR,
 VIDRIOS DE SEGURIDAD 3 + 3 MM.



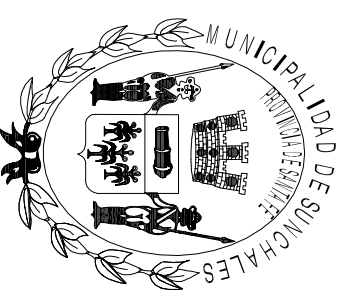
V1 CANT. 5
 VENTANA DE ALUMINIO
 DOS HOJAS CORREDIZAS
 VIDRIOS 3 + 3MM.

V2 CANT. 2
 VENTANA DE ALUMINIO
 CON BRAZO DE EMPUJE
 VIDRIOS 3 + 3MM.

V3 CANT. 6
 VENTANA DE ALUMINIO
 CON BRAZO DE EMPUJE
 VIDRIOS 3 + 3MM.

V3 CANT. 2
 VENTANA DE ALUMINIO
 DOS HOJAS CORREDIZAS,
 VIDRIOS DE SEGURIDAD 3 + 3 MM.

| | |
|--------------------------------------------|--|
| OBRA: PARQUE ENCUENTROS- EDIFICIO LAZOS | |
| PLANO: ABERTURAS | |
| PLANO N° A-09 | |
| FECHA 20/06/2017 | |
| ESCALA 1:100 | |
| DIBUJO | |
| REVISO | |
| APROBO | |



Secretaría de Obras - Servicios
 y Medio Ambiente